

IMPORTANTE !

E' indispensabile murare la cassaforte o fissarla a parete o in un mobile

ISTRUZIONI PER L' INSTALLAZIONE NEL MURO :

- Scegliere preferibilmente un muro di almeno 10 cm. più profondo della cassaforte ed effettuare il foro di alloggiamento.
- Montare gli ancoraggi posteriori in dotazione, (**vedi FIG. 1**) mantenendo la testa della vite all'interno della cassaforte, i dadi all'esterno e stringere con forza.
- Posizionare la cassaforte nel vano in modo che lo sportello si apra da sinistra verso destra.
- Murare la cassaforte con impasto cementizio ad alta resistenza facendo particolare attenzione che, sia durante la muratura, che durante la tinteggiatura del muro, l'acqua, il cemento o la vernice non entrino nella cassaforte attraverso il perimetro della porta o nel foro della chiave.

ISTRUZIONI PER L' INSTALLAZIONE ESTERNA A MOBILE :

- La cassaforte deve essere collocata in modo che lo sportello si apra da sinistra verso destra.
- E' indispensabile fissare la cassaforte mediante i fori predisposti sullo schienale, utilizzando tasselli adeguati alla tipologia di muro o viti per legno se il fissaggio avverrà in un mobile (**vedi FIG. 2**).
- I tasselli forniti sono di uso comune e possono essere utilizzati nella maggior parte dei casi per il fissaggio a parete.
- Si consigliano anche, per ancoraggi ad alta resistenza, l'uso di tasselli chimici nel caso di pareti realizzate con forati.

NON LUBRIFICARE LA SERRATURA. SE NECESSARIO SARA' BENE, INVECE, LUBRIFICARE LA CERNIERA ED I CATENACCI DI CHIUSURA.

FIG. 1) INSTALLAZIONE AD INCASSO NEL MURO

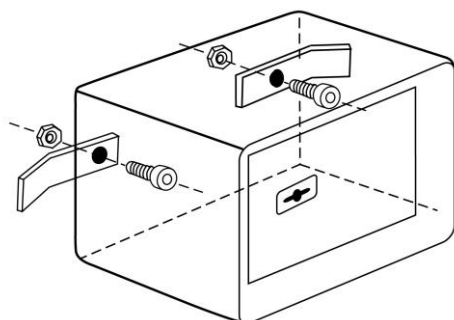


FIG. 2) INSTALLAZIONE ESTERNA A

